

## Návod na inštaláciu

Jednoduché riešenie pre efektívne vykurovanie, pod dlažbu

Typ	Šírka [m]	Dĺžka [m]	Plocha [m <sup>2</sup> ]	Plošný výkon [W/m <sup>2</sup> ]	Výkon [W]	Elektrický odpor [Ω]
LARX-HM160W050S0200L	0,5	2,0	1,0	160	160	330
LARX-HM160W050S0300L	0,5	3,0	1,5	160	240	220
LARX-HM160W050S0500L	0,5	5,0	2,5	160	400	132
LARX-HM160W050S0800L	0,5	8,0	4,0	160	640	83
LARX-HM160W050S1200L	0,5	12,0	6,0	160	960	55
LARX-HM160W050S1600L	0,5	16,0	8,0	160	1280	41

Tolerancia výkonu pri LARX Heating Mat je 10%.

### Obsah balenia

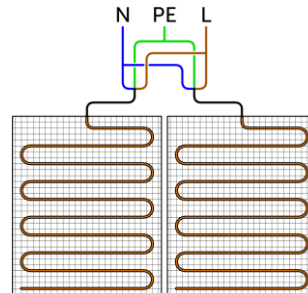
- > LARX Heating Mat (1 kus) s prírodnými vodičmi
- > Návod na inštaláciu a Záručný list

### Závazné inštalračné podmienky

- > LARX Heating Mat musí byť inštalovaný a používaný najmä podľa noriem ČSN 33 2000-4-41 (ochrana pred úrazom elektrickým prúdom), ČSN 33 2000-7-701 (elektrické inštalácie – priestory s vaňou, sprchou), ČSN 33 2000-7- 753 (pevne inštalované elektrické vykurovacie systémy), ČSN EN 50559 (elektrické vykurovanie miestnosti, definície, skúšanie), ČSN EN 60335-1 (bezpečnosť elektrických spotrebičov pre domácnosť), ČSN EN 60335-2 (bezpečnosť el. spotrebičov pre domácnosť, vykurovanie) a ďalších súvisiacich noriem.
- > Inštalácia musí byť v súlade s národnými predpismi.
- > LARX Heating Mat je určený na inštaláciu pod dlažbu mokrým procesom. Fixácia vykurovacieho kábla k nosnej mriežke je iba pomocná na pokládku.
- > V konštrukcii podlahy pod LARX Heating Mat musí byť vykonaná hydroizolácia zabráňujúca prechodu vlhkosti. Vlhkosť podkladu nesmie prekročiť 2 %. LARX Heating Mat sa nesmie inštalovať na konštrukcie s nadmernou vlhkosťou.
- > Plocha pre inštaláciu LARX Heating Mat musí byť rovná, bez nerovností a nečistôt.
- > LARX Heating Mat musí byť chránený proti poškodeniu pri/po montáži.
- > Jednotlivé kusy LARX Heating Mat sa nesmú prekryvať. LARX Heating Mat sa nesmie pokladať cez dilatačné škáry a pod dverami.
- > Medzi káblami vykurovacej rohože musí byť vždy medzera minimálne 3 cm.
- > LARX Heating Mat sa nedáva pod pevný nábytok a sanitu.
- > LARX Heating Mat nesmie byť inštalovaný pri teplote nižšej ako 3 °C a vystavený teplotám nad 60 °C.
- > Na LARX Heating Mat nesmie byť taká podlahová krytina alebo prekážka ktorej tepelný odpor je vyšší ako 0,14 m<sup>2</sup>K/W.
- > Inštalácia musí umožňovať elektrické odpojenie LARX Heating Mat vo všetkých póloch, vzdialenosť kontaktov po rozpojení bude min. 3 mm.
- > Napájacie obvody v kúpeľniach a podobných miestnostiach musia mať prúdový chránič s vybav. prúdom I<sub>Δn</sub> = 30 mA. Zemieenie musí byť správne zapojené, potom spĺňa požiadavky normy na zvýšenú ochranu.
- > Po pokládke musí byť skontrolované, že izolačný odpor medzi vykurovacím káblom a integrovaným uzemnením je väčší ako 0,5 Mohm .
- > Všetci dodávatelia a používatelia musia byť upozornení, že do plôch s LARX Heating Mat sa nesmú vrtáť, pribíjať klice a ďalšie predmety.

- > Musí byť použitá flexibilná chémia vhodná pre podlahové vykurovanie.
- > V rozvážači systému vykurovania musí byť uložený vyplnený a podpísaný Záručný list. V rozvážači musia byť informácie upozorňujúce na elektrické podlahové vykurovanie.
- > Užívateľ musí byť poučený o inštalácii LARX Heating Mat.
- > Použitie a inštalácia LARX Heating Mat musí spĺňať podmienky uvedené v tomto návode. Iné použitie a inštalácia môže byť životu a majetku nebezpečné a nevzťahujú sa naň záručné podmienky.
- > Zapojenie LARX Heating Mat musí byť vykonané odbornou osobou s platným osvedčením podľa vyhlášky 50/1978 zb. §6.

### Spojenie dvoch LARX Heating Mat



#### Paralelné zapojenie

Štandardný, plný výkon, ľubovoľný počet pásov až do 10 A, pri paralelnom zapojení je možné spájať rôzne dlhé pásy

$$\frac{1}{R} = \frac{1}{R_1} + \frac{1}{R_2} + \dots$$

### Regulácia vykurovania

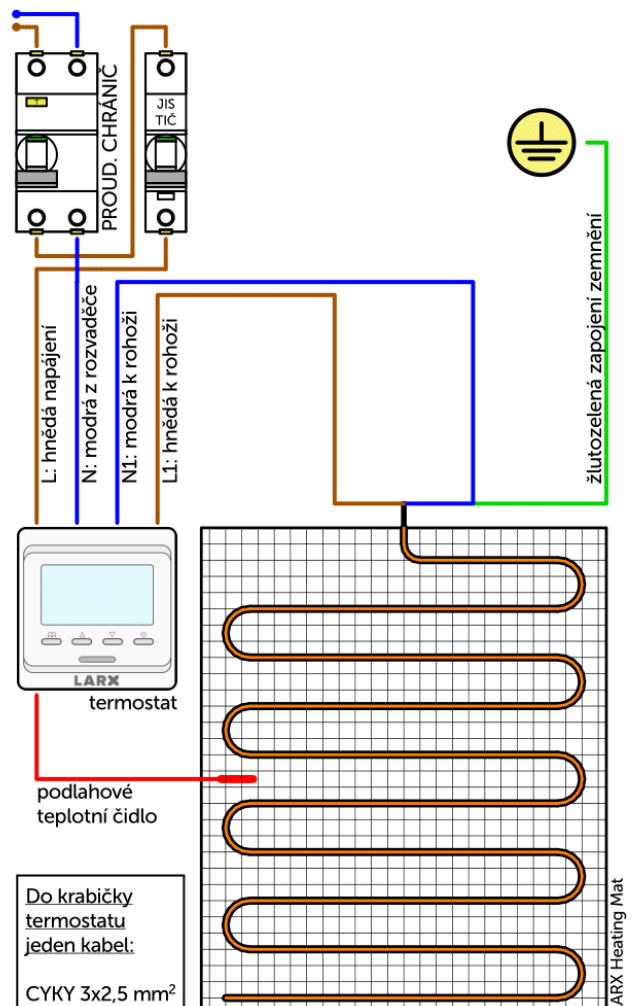
Podlahové vykurovanie LARX Heating Mat musí byť regulované termostatom s podlahovým čidlom. Podlahový snímač musí limitovať maximálnu teplotu podlahy (v obytných miestnostiach podľa normy 27 °C, kúpeľne 35 °C).

Prúd pretekajúci termostatom nesmie prekročiť 80 % menovitého maximálneho prúdu uvedeného na termostate.

Vhodnú reguláciu nájdete na [www.uhlikovefolie.cz/regulacia](http://www.uhlikovefolie.cz/regulacia)

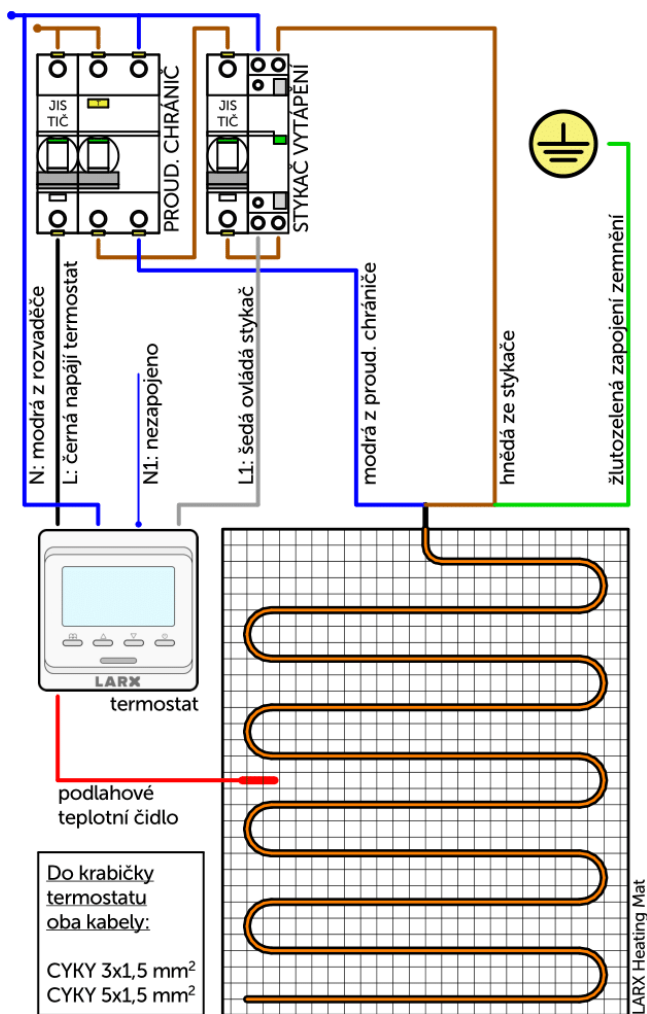
### Jednoduchá schéma zapojenia v rozvážači

Základný variant. Termostat priamo spína napájanie vykurovacích rohoží.



## Odporúčaná schéma zapojenia v rozvádzači

Zložitejší, ale výhodnejší spôsob zapojenia. Termostat iba ovláda stykač v rozvádzači, ktorý spína napájanie vykurovacích rohoží. Výhodou je predĺžená životnosť termostatu a možnosť riešiť HDO.

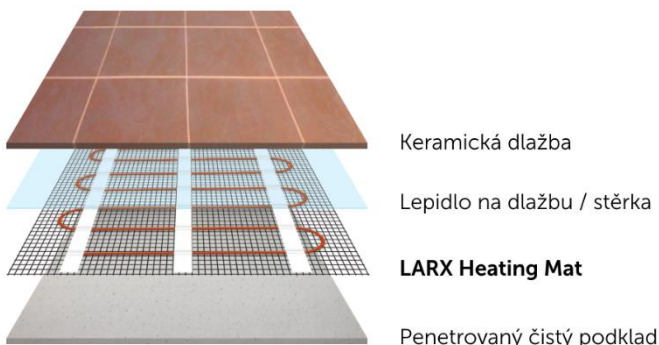


Poznámka: Označenie svoriek platí pre LARX LCD termostat. U iných termostatov skontrolujte manuál.

## Odporúčaná minimálna tepelná izolácia v podlahe

Pozícia podlahy voči okolitému priestoru	Hrúbka polystyrénu
Na teréne	60 mm
Nad pivnicou	60 mm
Nad vykurovaným priestorom	20 mm
Nad vonkajším priestorom	100 mm

## Aplikácia pod dlažbu



## Inštalčný postup

1. Pripravte si penetrovanú vyčistenú podlahovú plochu bez nerovností.
2. Vykonajte meranie odporu pred pokládkou podľa Záručného listu.
3. Položte LARX Heating Mat na určené miesto. Nikdy ho neprivrtajte alebo nepribíjajte k podkladu.
4. Nie je vhodné, ak sa prívodné káble krížia.
5. V prípade viacerých LARX Heating Mat v jednej miestnosti je možné tieto paralelne spájať až do maximálneho prúdu 10 A (2 300 W). Spojenie sa najlepšie vykoná v inštallačnej krabici za použitia napr. WAGO svoriek.
6. Pre podlahové vykurovanie je nutné do flexibilného lepidla k LARX Heating Mat umiestniť podlahové čidlo termostatu aspoň 20 cm do vykurovanej plochy a zaistiť proti posunutiu. (Senzor sa predáva s termostatom).
7. Všetko skontrolujte a nalepte dlažbu podľa inštrukcií výrobcu. Dajte pozor, aby nedošlo k poškodeniu LARX Heating Mat.
8. Vykonajte kontrolné meranie odporu podľa Záručného listu.
9. Odborná osoba s osvedčením podľa 50/1978 zb. §6 vykoná zapojenie LARX Heating Mat do inštallačnej krabice alebo do termostatu podľa schémy uvedenej v tomto návode.
10. Zakrešlite pozície jednotlivých LARX Heating Mat, vodičov, zapojení a prístrojov do Záručného listu.

## Prvé spustenie

- > Prvý deň nastavte teplotu podlahového čidla na aktuálnu teplotu v miestnosti, maximálne 18 °C.
- > Ďalšie dni zvyšujte teplotu podlahového čidla postupne o 2 °C za deň až na 28 °C.
- > Teplotu podlahového čidla udržiavajte na hodnote 28 °C počas troch dní.
- > Následne znižujte teplotu podlahy o 4 °C za deň až na 20 °C.

## Záruka a reklamácia

Dodávateľ LARX Heating Mat poskytuje záruku na jeho funkčnosť po dobu 2 rokov. Dĺžka záručnej lehoty sa počíta odo dňa inštalácie, najneskôr však 6 mesiacov od dátumu predaja.

Zároveň platí, že:

- > Boli bez výnimky splnené záväzné inštalčné podmienky v tomto návode a boli dodržané inštalčné postupy v tomto návode.
- > Inštalácia bola vykonaná osobou odborne spôsobilou podľa vyhlášky 50/1978 zb. §6.
- > Je predložený kompletne vyplnený a podpísaný Záručný list.
- > Je predložený dodací list alebo faktúra vystavená pri kúpe LARX Heating Mat.
- > LARX Heating Mat nebol poškodený užívateľom alebo tretou osobou.

Úplné znenie reklamačného poriadku na [www.vykurovaciefolie.sk/reklamacni-rad](http://www.vykurovaciefolie.sk/reklamacni-rad)

## Pre viac informácií



[www.vykurovaciefolie.sk/larx-heating-mat](http://www.vykurovaciefolie.sk/larx-heating-mat)

[info@vykurovaciefolie.sk](mailto:info@vykurovaciefolie.sk)

Vydané 5/2021